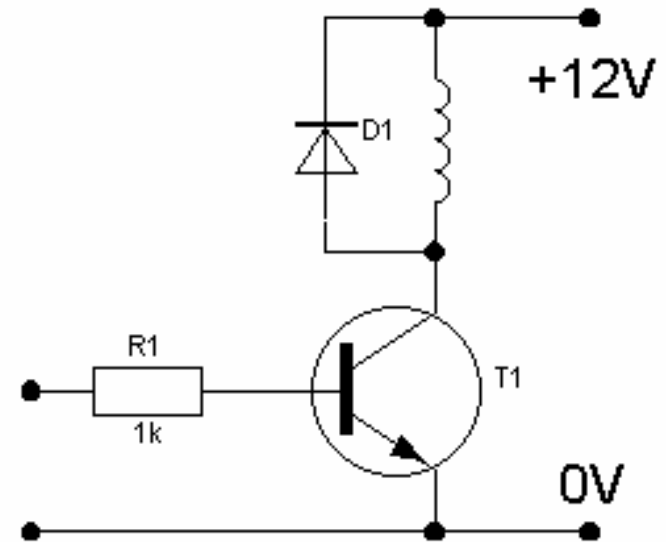
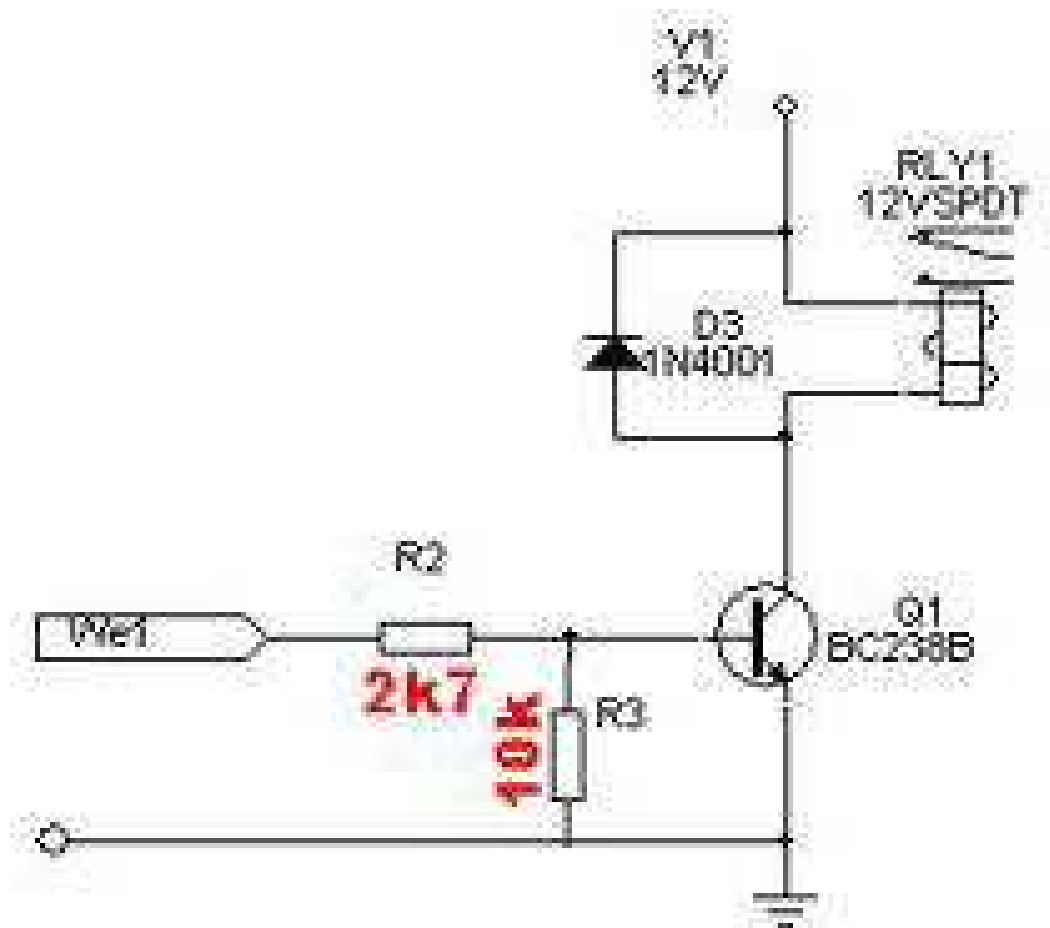


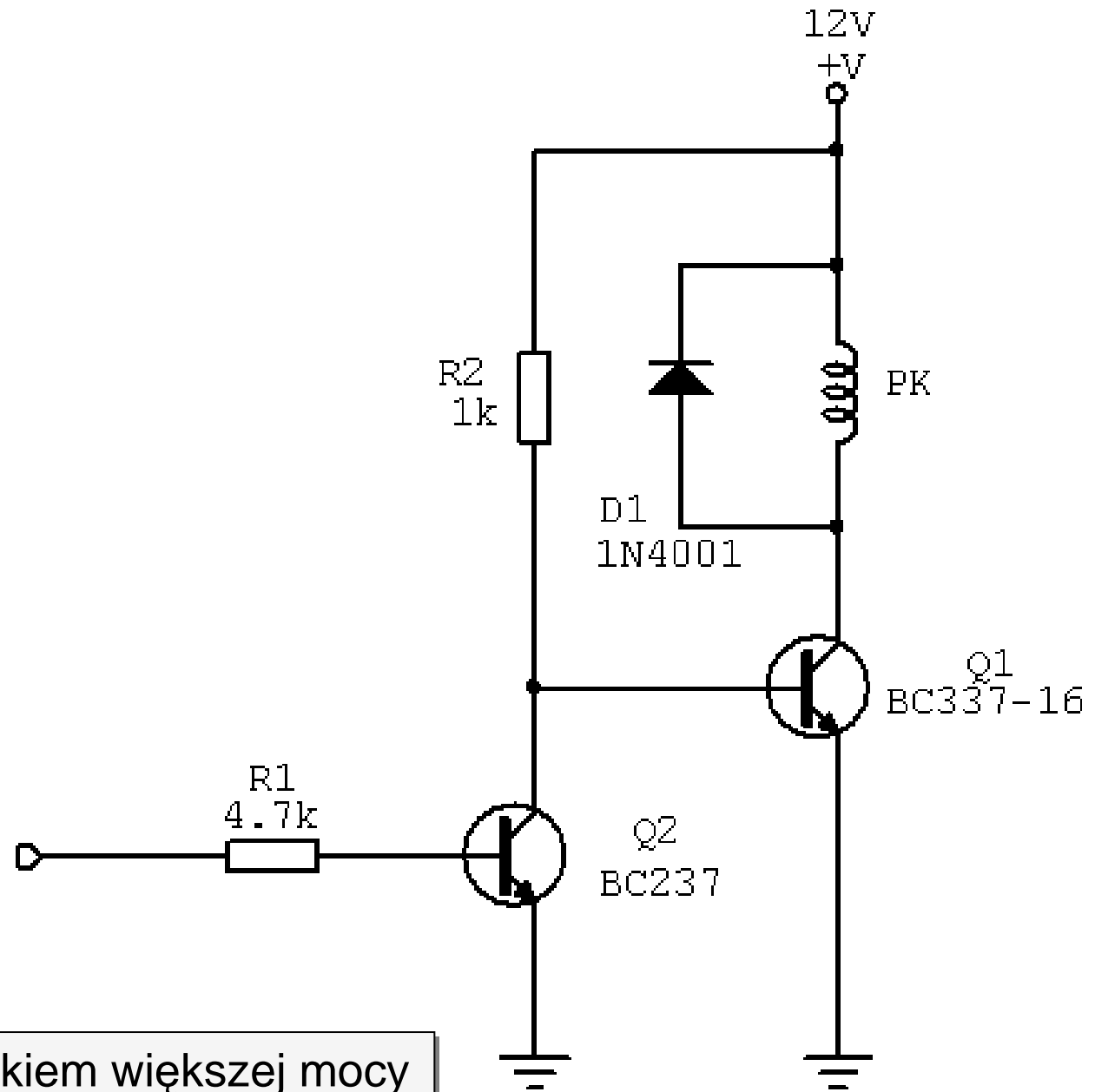
Sterowanie przekaźnikiem

<http://www.elektroda.pl/rtvforum/topic1772606.html>

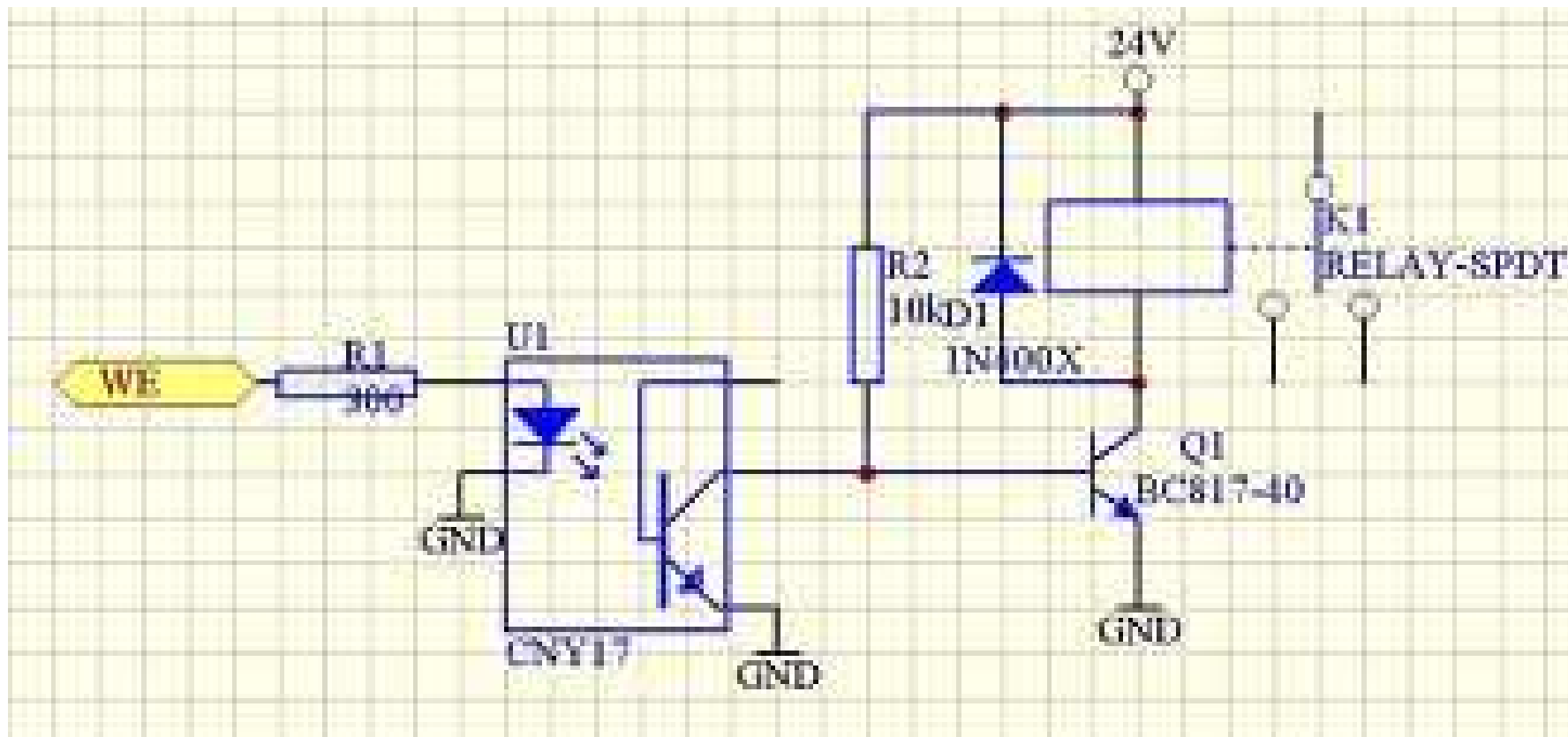
Układ bez rezystora podciągającego
<http://www.elektroda.pl/rtvforum/topic1468046.html>



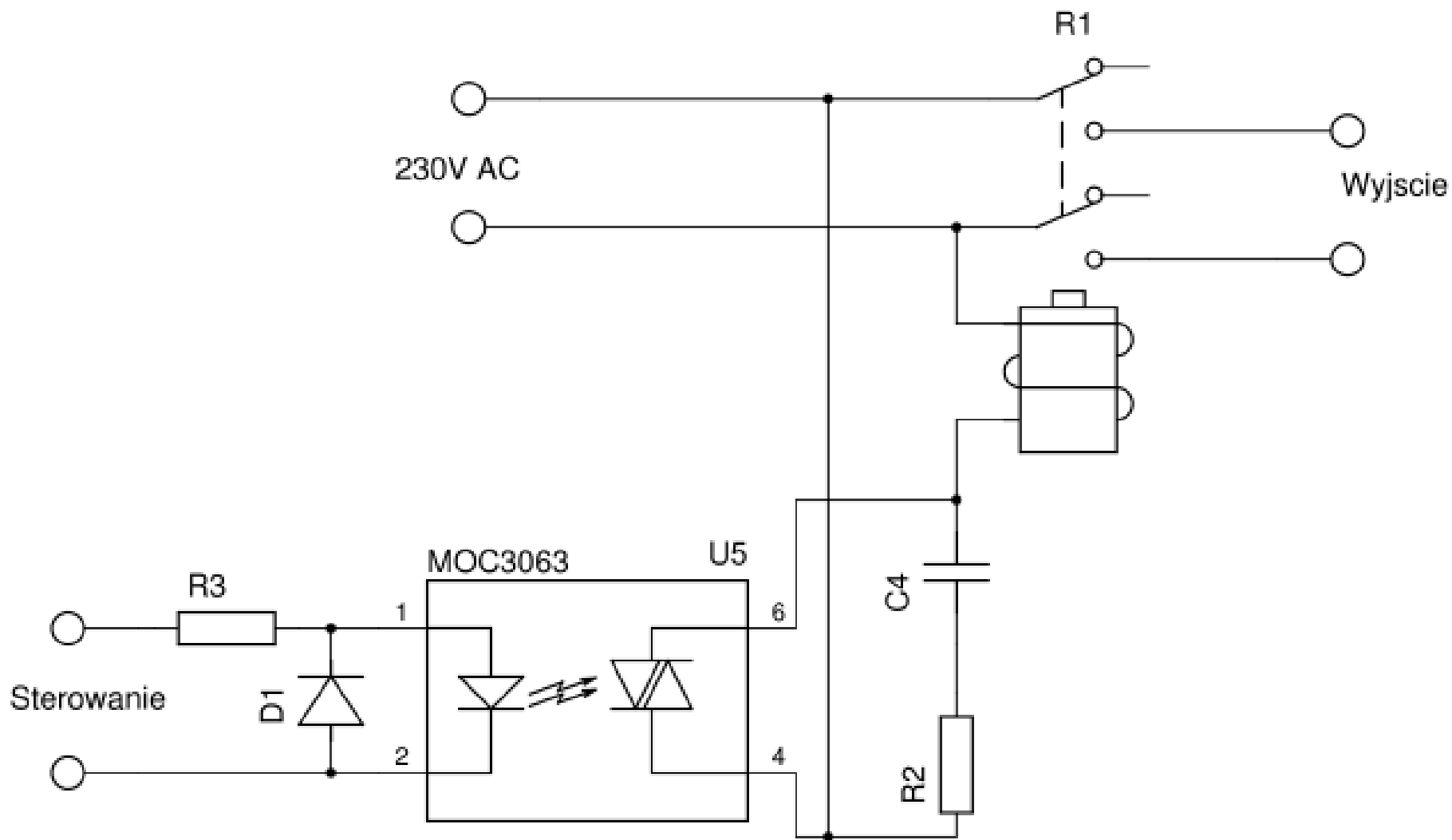
Układ z rezystorem
podciągającym
<http://www.elektroda.pl/rtvforum/topic2204562.html>



Sterowanie przekaźnikiem większej mocy
<http://www.elektroda.pl/rtvforum/topic541045.html>

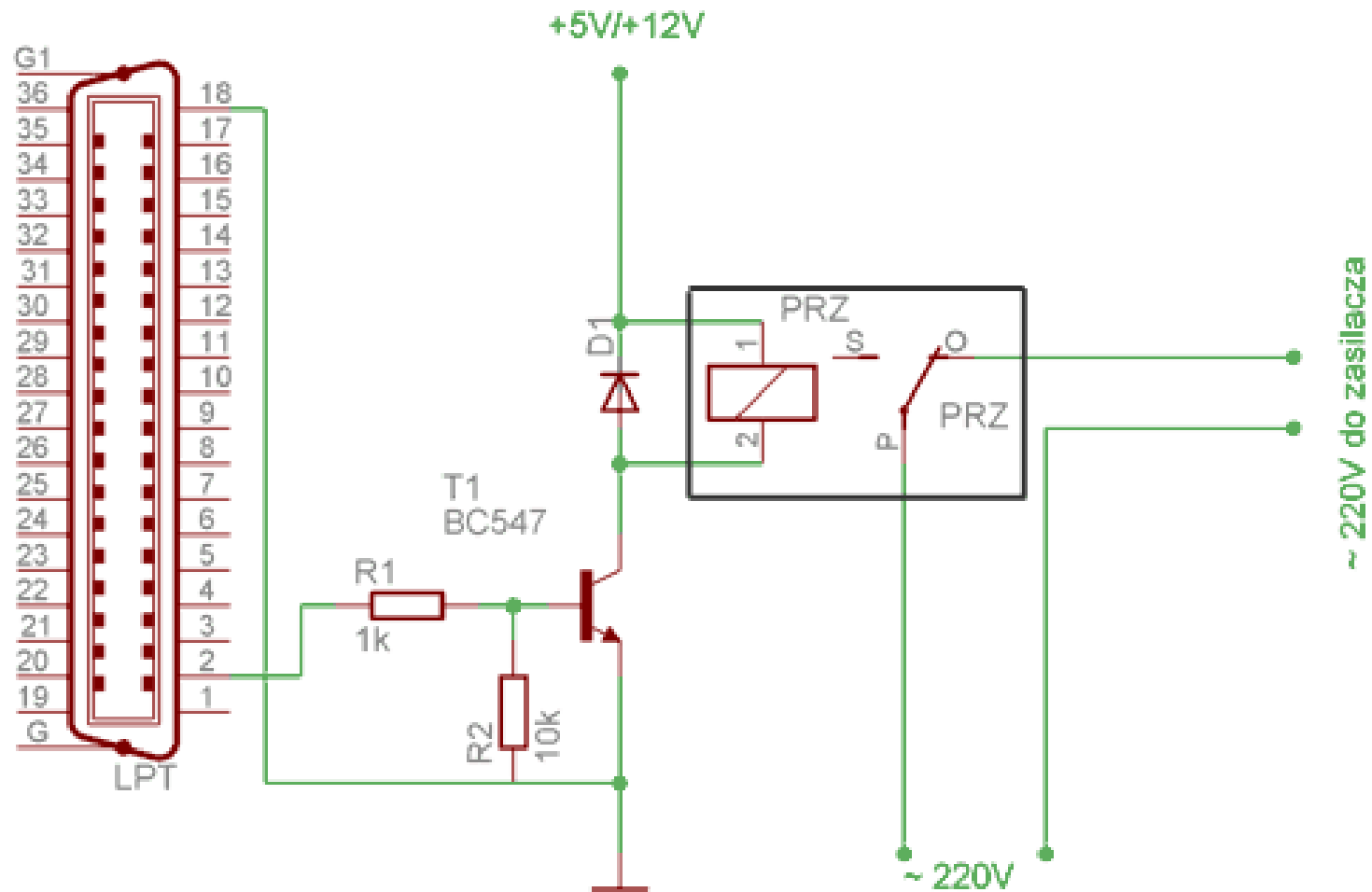


Układ sterowania przekaźnikiem z optoizolacją
<http://www.elektroda.pl/rtvforum/topic1213194.html>

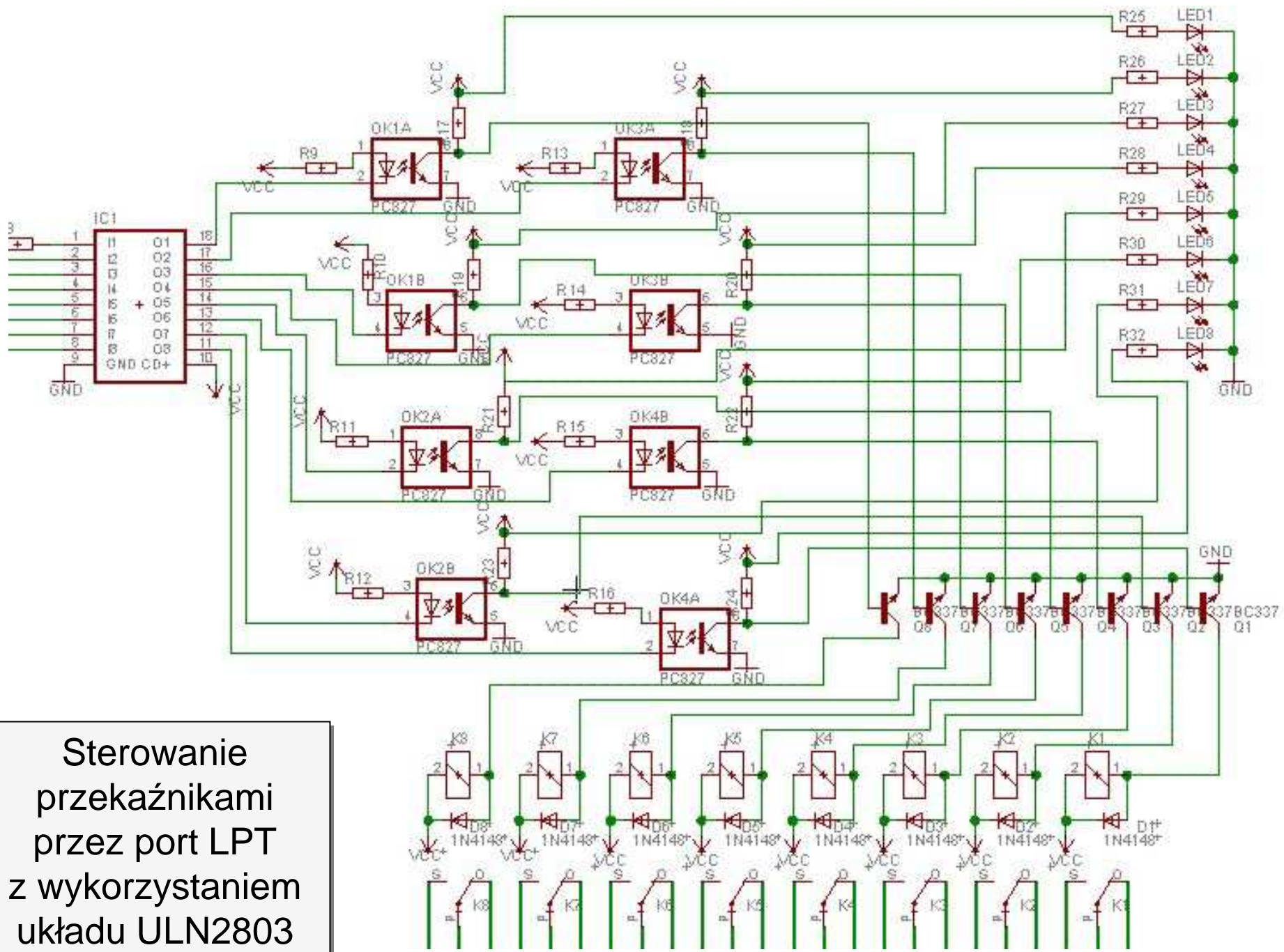


Sterowanie przekaźnikiem 230V przez optotriak

<http://www.ise.pw.edu.pl/~wzab/listwa/index.html>



Układ sterowania przekaźnikami przez port LPT



Sterowanie
przełącznikami
przez port LPT
z wykorzystaniem
układu ULN2803